

Schaltnetzteil einphasig
geregelt, 30 Watt



| | | |
|-------------------------|-----------------------------------------------------------------------------------------------------|----------------------|
| Identifikation | Typ Art.-Nr. | DRA 30-48A 722775 |
| Eingangsseite | | |
| Nennspannung | AC 100–240 V | |
| Arbeitsspannungsbereich | AC 85–264 V / DC 90–375 V | |
| Frequenzbereich | 47 Hz – 63 Hz | |
| Nennstrom | $U_i = \text{AC } 115 \text{ V: } 360 \text{ mA} / U_i = \text{AC } 230 \text{ V: } 190 \text{ mA}$ | |
| Einschaltstrom | $U_i = \text{AC } 115 \text{ V: } 20 \text{ A} / U_i = \text{AC } 230 \text{ V: } 40 \text{ A}$ | |
| Interne Sicherung | T2 A / AC 250 V | |
| Externe Sicherung | Automat: B 4 A | |
| Ausgangsseite | | |
| Nennspannung Ausgang | DC 48 V | |
| Nennstrom Ausgang | 0,625 A | |
| Verlustleistung | 4,9 W (AC 230 V) | |
| Einstellbereich | 48–55 V | |
| Genauigkeit | ±1 % | |
| Spannungsregelung | ±0,5 % | |
| Lastregelung | ±0,5 % | |
| Einschaltzeit | 1 s | |
| Temperaturkoeffizient | ±0,03 % / °C | |
| Ripple & Noise | <50 mV | |

18.11.2013 – Technische Änderungen vorbehalten

Art.-Nr. 722775

Deutschland: Friedrich Lütze GmbH

Postfach 12 24 (PLZ 71366) • Bruckwiesenstraße 17-19 • D-71384 Weinstadt
Tel. +49 (0)7151 6053-0 • Fax +49 (0)7151 6053-277(-288)
www.luetze.de • info@luetze.de

Österreich: LÜTZE Elektrotechnische Erzeugnisse Ges. m.b.H.

Niedermoserstraße 18 • A-1220 Wien
Tel. +43 (0)1 257 52 52-0 • Fax +43 (0)1 257 52 52-20
www.luetze.at • office@luetze.at

Schweiz: LÜTZE AG

Oststrasse 2 • CH-8854 Siebnen
Tel. +41 (0)55 450 23 23 • Fax +41 (0)55 450 23 13
www.luetze.com • info@luetze.ch

Technisches Datenblatt • Spannungsversorgung

| | |
|-------------------------------|---------------------------------------------------------------------------|
| Netzausfallüberbrückung | $U_i = 115 \text{ V}: 20 \text{ ms} / U_i = 230 \text{ V}: 30 \text{ ms}$ |
| Statusanzeige DC ON grüne LED | $\geq 37 \text{ V}$ |
| Parallel-/Redundantbetrieb | max. 2 Geräte / über externe Dioden |
| Wirkungsgrad | 86 % |
| Überlastsicherung | 110 – 140 % |
| Überspannungsbegrenzung | 125–137 % |
| Kurzschlussverhalten | Hiccup-Modus |

Allgemeine Daten

| | |
|-----------------------------------|---------------------------------------------------------------------------------------------------------------------------------------------------------------------------------------------------------------------------------------------------------------------|
| Schaltfrequenz | ca. 80 kHz |
| Isolationsspannung Ein-/Ausgang | 3,0 kV _{eff} |
| Isolationsspannung Eingang/gnd | AC 1,5 kV _{eff} |
| Isolationswiderstand bei DC 500 V | 100 M Ω |
| Arbeitstemperaturbereich | -25 °C – 70 °C (Derating) |
| Derating | Leistung: -2,5 % / °C ab +60°C |
| Lagertemperaturbereich | -25 °C – 85 °C |
| M.T.B.F. | 609000 h |
| relative Luftfeuchte | 20–90% RH, nicht kondensierend |
| Maße (B×H×T) | 40,5 × 90,0 × 115,0 mm |
| Kühlung | Luftselbstkühlung, 25 mm Abstand allseits |
| Einbaulage/Einbauart | vertikal |
| Gehäusematerial | Kunststoff |
| Schutzart | IP 20 |
| Montage | aufrastbar auf TS 35 (EN 50022) |
| Einsatzhöhe | 2000 m |
| Schutzklasse | II (SELV, PELV) |
| Überspannungskategorie | II |
| Verschmutzungsgrad | 2 |
| Gewicht (kg/Stk.) | 0,290 |
| Anschlussart | Schraubanschluss: 0,2–2,5 mm ² , max. 0,56 Nm |
| Zulassungen | UL: UL 508 listed; cUL: UL 60950-1, UL 1310 Class 2; TÜV: EN 60950-1 CE: EN 61000-6-3 / EN 55022 Class B, EN 61000-3-2, EN 601000-3-3, EN 55024, EN 61000-6-2, EN 61000-4-2, EN 61000-4-3, EN 61000-4-4, EN 61000-4-5, EN 61000-4-6, EN 61000-4-8, EN 61000-4-11 |

18.11.2013 – Technische Änderungen vorbehalten

Art.-Nr. 722775

Deutschland: Friedrich Lütze GmbH

Postfach 12 24 (PLZ 71366) • Bruckwiesenstraße 17-19 • D-71384 Weinstadt

Tel. +49 (0)7151 6053-0 • Fax +49 (0)7151 6053-277(-288)

www.luetze.de • info@luetze.de

Österreich: LÜTZE Elektrotechnische Erzeugnisse Ges. m.b.H.

Niedermoserstraße 18 • A-1220 Wien

Tel. +43 (0)1 257 52 52-0 • Fax +43 (0)1 257 52 52-20

www.luetze.at • office@luetze.at

Schweiz: LÜTZE AG

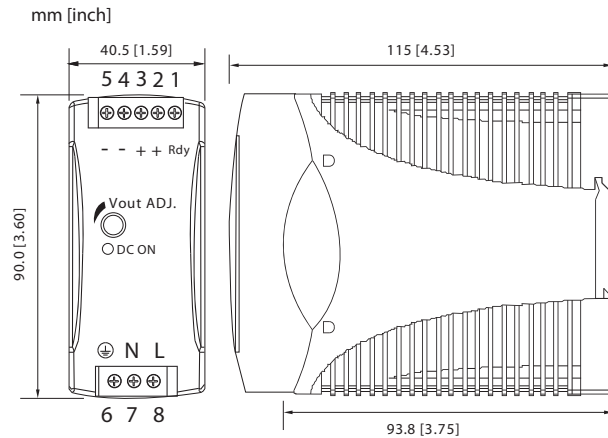
Oststrasse 2 • CH-8854 Siebnen

Tel. +41 (0)55 450 23 23 • Fax +41 (0)55 450 23 13

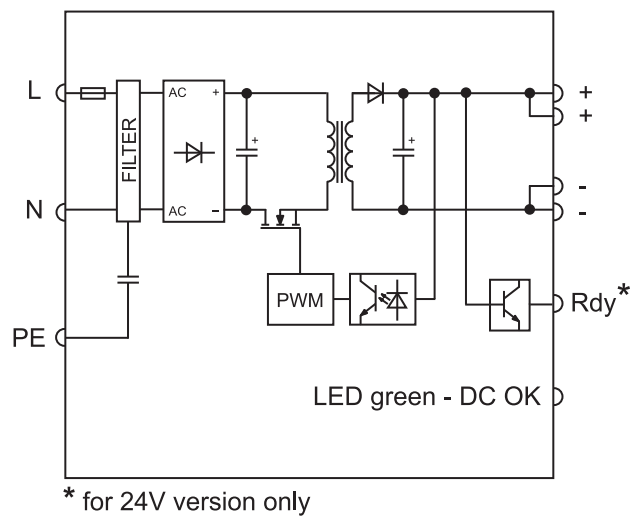
www.luetze.com • info@luetze.ch

Technisches Datenblatt • Spannungsversorgung

Maßzeichnung



Anschlussbild



18.11.2013 – Technische Änderungen vorbehalten

Art.-Nr. 722775

Deutschland: Friedrich Lütze GmbH

Postfach 12 24 (PLZ 71366) • Bruckwiesenstraße 17-19 • D-71384 Weinstadt

Tel. +49 (0)7151 6053-0 • Fax +49 (0)7151 6053-277(-288)

www.luetze.de • info@luetze.de

Österreich: LÜTZE Elektrotechnische Erzeugnisse Ges. m.b.H.

Niedermoserstraße 18 • A-1220 Wien

Tel. +43 (0)1 257 52 52-0 • Fax +43 (0)1 257 52 52-20

www.luetze.at • office@luetze.at

Schweiz: LÜTZE AG

Oststrasse 2 • CH-8854 Siebnen

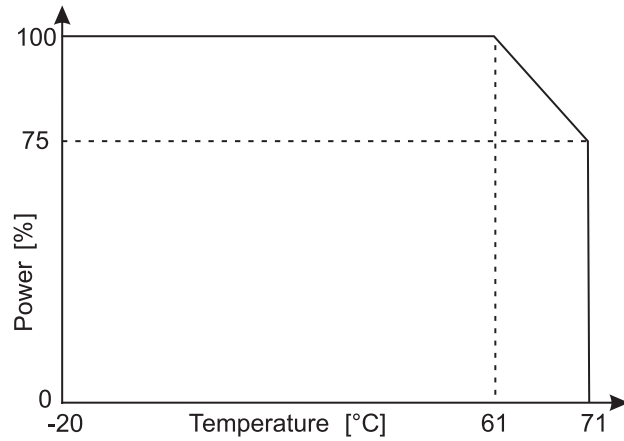
Tel. +41 (0)55 450 23 23 • Fax +41 (0)55 450 23 13

www.luetze.com • info@luetze.ch

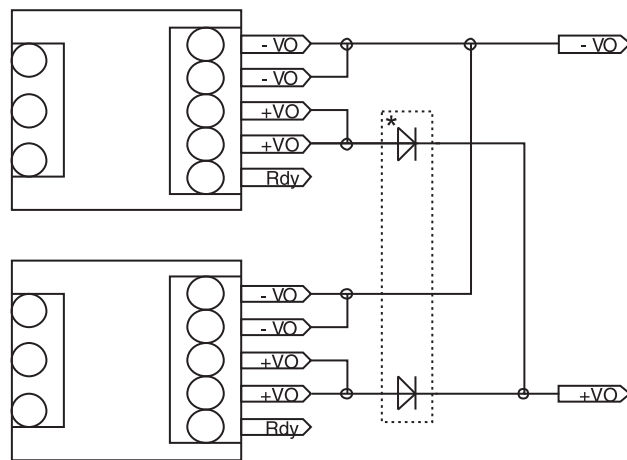


TECHNIK MIT SYSTEM

Derating



Redundant-Betrieb



* Redundant Module 722987
Only use together with 24 V version!

18.11.2013 – Technische Änderungen vorbehalten

Art.-Nr. 722775

Deutschland: Friedrich Lütze GmbH

Postfach 12 24 (PLZ 71366) • Bruckwiesenstraße 17-19 • D-71384 Weinstadt
Tel. +49 (0)7151 6053-0 • Fax +49 (0)7151 6053-277(-288)
www.luetze.de • info@luetze.de

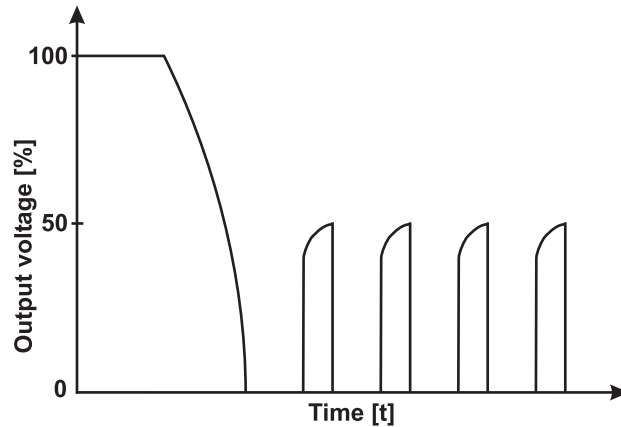
Österreich: LÜTZE Elektrotechnische Erzeugnisse Ges. m.b.H.

Niedermoserstraße 18 • A-1220 Wien
Tel. +43 (0)1 257 52 52-0 • Fax +43 (0)1 257 52 52-20
www.luetze.at • office@luetze.at

Schweiz: LÜTZE AG

Oststrasse 2 • CH-8854 Siebnen
Tel. +41 (0)55 450 23 23 • Fax +41 (0)55 450 23 13
www.luetze.com • info@luetze.ch

Kurzschlussverhalten



18.11.2013 – Technische Änderungen vorbehalten

Art.-Nr. 722775

Deutschland: Friedrich Lütze GmbH

Postfach 12 24 (PLZ 71366) • Bruckwiesenstraße 17-19 • D-71384 Weinstadt

Tel. +49 (0)7151 6053-0 • Fax +49 (0)7151 6053-277(-288)

www.luetze.de • info@luetze.de

Österreich: LÜTZE Elektrotechnische Erzeugnisse Ges. m.b.H.

Niedermoserstraße 18 • A-1220 Wien

Tel. +43 (0)1 257 52 52-0 • Fax +43 (0)1 257 52 52-20

www.luetze.at • office@luetze.at

Schweiz: LÜTZE AG

Oststrasse 2 • CH-8854 Siebnen

Tel. +41 (0)55 450 23 23 • Fax +41 (0)55 450 23 13

www.luetze.com • info@luetze.ch



TECHNIK MIT SYSTEM